

Modulární varná zařízení 900XP - Pánev-sklopná, 80L, PL, DUOMAT, motorové sklápění

POL. #: _____

MODEL #: _____

PROJEKT # _____

SIS # _____

AIA # _____



391137 (E9BRGHDOFM)

Plynová sklopná pánev, 80L,
speciální nerezové dno
DUOMAT, termostatická
regulace, MOTOROVÉ
sklápění

Zkrácená specifikace

Položka č.

plynová sklopná pánev, dno z nerezové slitiny DUOMAT

Síla dna 10mm

Užitný objem 66L

Termostat a energoregulátor, teplotní rozsah: 80°-300°C.

Motorové sklápění sklápění.

Nerezové plynové hořáky s optimalizovaným spalováním a rozptylem plamene

Bezpečnostní prvky pro případ uhasnutí plamene nebo výpadku přívodu plynu

Automatické zapalování s elektronickou kontrolou plamene.

Dvojité víko lze při zavření použít jako pracovní plochu.

Vnitřní zaoblené rohy pánve usnadňují čištění

Integrované napouštění vody - pochromováno

Vrchní deska vyrobená z nerez ocele 20/10 304 AISI

Vnější konstrukce vyrobená z nerez oceli AISI 304.

Speciální konstrukce ovládacích prvků zamezující průniku vody do nitra zařízení.

Boční hrany pravouhlé - snadné sestavování varného bloku.

Standardní provedení na zemní plyn, jednoduchá konverze na P-B.

Nastavitelná výška nerezových nohou.

Hlavní funkce a vlastnosti

- Pánev vhodná pro dušení, vaření, napařování, přípravu základů a omáček.
- DUOMAT dno umožňuje nejen smažení, ale také bezproblémové vaření.
- Dvojitě opláštěná vana a dvojitě víko pro snížené vyzařování tepla a efektivní izolaci.
- Dvojitě, izolované víko z nerez 20/10.
- IPX 5 - ochrana proti průniku vody
- Teplota nastavitelná pomocí termostatu.
- Regulace výkonu pomocí výkonového regulátoru.
- Automatické sklápění zajišťující snadné vyprázdnění vany
- Hladké povrchy, snadno přístupné pro potřeby čištění.
- Speciální konstrukce ovládacích prvků zamezuje průniku vody a vlhkosti do vnitřních částí zařízení.
- Pracovní teplota nastavitelná v rozmezí od 80°C do 300°C.

Konstrukce

- Dno pánve ze speciální nerezové slitiny Duomat: síla 10 mm, vysoká odolnost vůči korozi a teplotním šokům.
- Vnitřní povrch vany je zabroušený a leštěný, vnitřní rohy oblé pro snadnější čištění.
- Nerezové vnější plechy s leštěním Scotch Brite.
- Boční strany pravouhlé, zaručující přesné sestavení bloku s minimální, hygienickou spárou.
- Hořáky z vysoce odolného nerez AISI 441 (rezistence vůči vysokým teplotám a korozi).
- Využitelný objem 66 litrů

Udržitelnost

- Tepelná izolace snižující vyzařované teplo a snižující spotřebu energií.

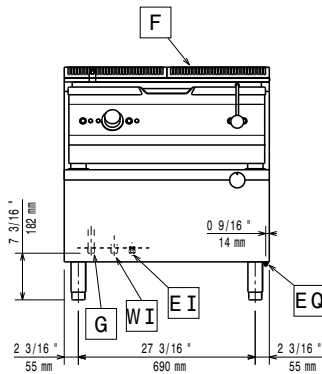
Extra příslušenství

- Přerušovač tahu, průměr 150mm PNC 206132
- Vymezovací kroužek (manžeta) pro 150mm slučovač tahu PNC 206133
- Sada pro ukotvení nohou k podlaze. Vhodné pro koncové moduly u instalací linky u zdi nebo při použití systému přemostění. PNC 206136

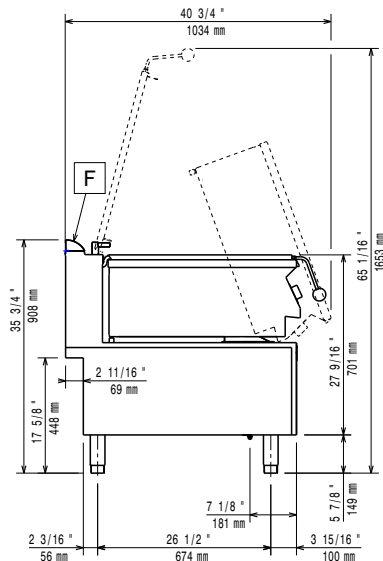
SCHVÁLENO: _____

- Nerezové opláštění nohou - PNC 206148
 přední, š. 800mm, pro zvláštní
 instalaci na stavební sokl o výšce
 100mm
- Nerezové opláštění nohou - PNC 206150
 přední, š. 1000mm, pro zvláštní
 instalaci na stavební sokl o výšce
 100mm
- Nerezové opláštění nohou - PNC 206151
 přední, š. 1200mm, pro zvláštní
 instalaci na stavební sokl o výšce
 100mm
- Nerezové opláštění nohou - PNC 206152
 přední, š. 1600mm, pro zvláštní
 instalaci na stavební sokl o výšce
 100mm
- Nerezové opláštění nohou - PNC 206176
 přední, š. 800mm. Nelze pro
 chladicí-mrazicí podestavbu.
- Nerezové opláštění nohou - PNC 206177
 přední, š. 1000mm. Nelze pro
 chladicí-mrazicí podestavbu.
- Nerezové opláštění nohou - PNC 206178
 přední, š. 1200mm. Nelze pro
 chladicí-mrazicí podestavbu.
- Nerezové opláštění nohou - PNC 206179
 přední, š. 1600mm. Nelze pro
 chladicí-mrazicí podestavbu.
- Nerezové opláštění nohou - PNC 206180
 boční, sada 2 kusů, řada 900.
 Nelze použít pro chladicí-mrazicí
 HP podestavbu.
- Sada 2 bočních, krycích panelů PNC 206181
 servisního prostoru, pro instalaci
 zařízení ke zdi
- Sada 2 bočních, krycích panelů PNC 206202
 servisního prostoru, pro instalaci
 zařízení záda-na-záda
- Sada 4 nožiček pro instalaci PNC 206210
 zařízení na stavební sokl 100mm.
 (Nelze pro samostatně stojící
 grily ř. 900)
- Slučovač tahu pro 1/1moduly, PNC 206246
 průměr 150mm
- Zvýšení zadního komínku vč. PNC 206304
 mřížky - š. 800mm. Výška
 kompletu 225mm (180mm
 zvýšení + 45mm mřížka)
- Zadní krycí panel, š. 800mm, PNC 206374
 řady 900 a 700
- Zadní krycí panel, š. 1000mm, PNC 206375
 řady 900 a 700
- Zadní krycí panel, š. 1200mm, PNC 206376
 řady 900 a 700
- Drátěná ochranná mřížka na PNC 206400
 zadní komínek, délka mřížky
 400mm.
- Vozík se zdvihem na GN 2/1, PNC 922403
 nádoba v ceně zařízení. Konstrukce
 z nerez oceli AISI304. Nastavení
 výšky pomocí mechanického ústrojí.
 Vybaveno 4 kolečky s brzdou.
- Tlakový regulátor pro plynové PNC 927225
 modely bez vestavěného regulátoru

Zepředu

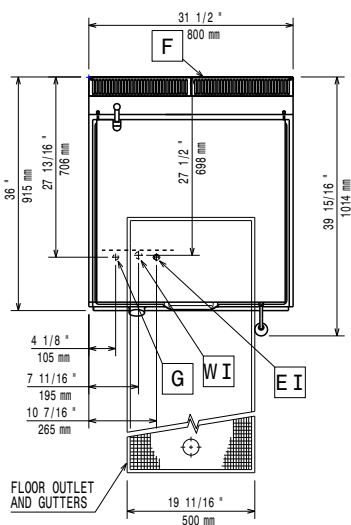


Boční



CWII = Napojení studené vody I
 EI = Elektrické napojení
 G = Plynové připojení

Shora



Elektro

Napětí:

391137 (E9BRGHDOFM) 220-230 V/1 ph/50 Hz

Celkový příkon:

0.1 kW

Plyn

Plynový výkon: 21 kW

Standardní připravenost na

plyn typu:

Zemní plyn G20 (20mbar)

Alternativní typ plynu:

LPG; Zemní plyn

Přívod plynu:

1/2"

Instalace:

V případě, že zařízení je instalováno v blízkosti tepelně citlivých ploch a materiálů (např. dřevěný nábytek apod.) je doporučeno zachovat minimální bezpečnostní odstup 150mm od takových materiálů.

Zařízení smí/musí být instalováno pouze v souladu s platnými technickými a bezpečnostními předpisy a normami a pokyny uvedenými v návodě k instalaci a obsluze zařízení.

Hlavní informace

Rozměr varné plochy -

hloubka: 565 mm

Rozměr varné plochy - šířka: 680 mm

Výška vany: 130 mm

Objem, Max: 80 L

Teplotní rozsah MIN:

80 °C

Teplotní rozsah MAX:

300 °C

Vnější rozměry, Šířka: 800 mm

Vnější rozměry, Hloubka: 930 mm

Vnější rozměry, Výška: 850 mm

Netto váha: 150 kg

Převážná váha: 163 kg

Převážná výška: 1080 mm

Převážná šířka: 1020 mm

Převážná hloubka: 860 mm

 Převážný objem: 0.95 m³

Certifikační skupina: N9EBRG

Dvouplášťové víko: ✓

Ochrana pro vodě: IPX5

Udržitelnost

Spotřeba plynu (G20) min,

max:

 0 - 2.12 m³/h